

IncuSafe

CO₂-Inkubatoren

230 Liter



MCO-230AIC-PE



Optimierung der Ergebnisse und Reproduzierbarkeit von Zellkulturen

IncuSafe-CO₂-Inkubatoren ermöglichen eine präzise Regelung der CO₂-Konzentration und eine genaue, gleichmäßige und reaktionsschnelle Temperaturregelung im Inneren der Kammer. Während der Zellkultivierung sind der keimtötende inCu-saFe-Innenraum und die SafeCell UV-Lampe ununterbrochen aktiv, um Kontaminationen zu verhindern.

Präzise und regulierte Umgebung

Sowohl inCu-saFe als auch SafeCell UV haben die Funktion, Kontaminationen aktiv zu verhindern. Während die Temperaturregelung über das Direktbeheizungs- und Luftmantelsystem erfolgt, wird die CO₂-Konzentration vom Dual-Infra-rotensor gesteuert.

Zeitsparende Dekontamination

Das Hochgeschwindigkeits-Dekontaminations-system nutzt gasförmiges Wasserstoffperoxid und UV-Licht. Es reinigt die Kammer auf sichere Weise in weniger als drei Stunden und erzielt dabei eine Reduktion der Hauptkontaminanten um mindestens 6 Log.

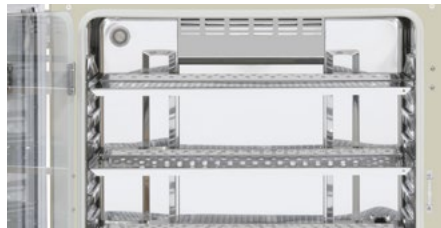
Bedienkomfort und höhere Kapazität

Der LCD-Farb-Touchscreen lässt sich selbst mit behandschuhten Händen problemlos bedienen. Ein USB-Anschluss dient zur einfachen Übertragung von Daten. Der leicht zu reinigende Innenraum besitzt vollständig abgerundete Ecken und integrierte Auflagebügel.



Optimales Zellwachstum

Hervorragende Qualität und Leistung für erfolgreiches Zellwachstum, optimale Ergebnisse und Reproduzierbarkeit. Selbst für anspruchsvollste und heikelste Protokolle perfekt geeignet.



Effiziente Arbeitsabläufe

So lassen sich Laborverfahren und -versuche effizienter und mit kürzeren Inkubatorstillstandszeiten durchführen. Ideal für kommerzielle Anwendungen.



Großangelegte Versuche

Dank der größeren Kapazität kann der Inkubator in der FuE, für klinische Versuche und in der Fertigung genutzt werden.

IncuSafe-CO₂-Inkubatoren



Direktbeheizungs- und Luftmantelsystem

Sorgt durch eine genaue, gleichmäßige und reaktionsschnelle Temperaturregelung im Inneren der Kammer für eine herausragende Temperaturkonstanz und eine kurze Erholzeit nach dem Öffnen der Tür.

Dual-Infrarot-CO₂-Sensor

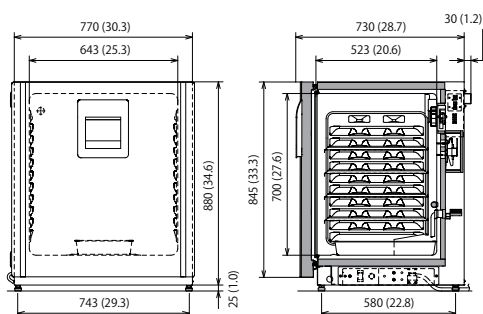
Mit dem Dual-Infrarotsensor und der PID-Regelung wird eine ultrakurze CO₂-Erholzeit ohne Überhitzung ermöglicht, sogar nach mehrmaligem Öffnen der Tür.

Aktive Hintergrund-Dekontamination

Die exklusive inCu-saFe-Innenausstattung aus einer mit Kupfer angereicherten Edelstahllegierung bietet die keimtötenden Eigenschaften von Kupfer und die Langlebigkeit von Edelstahl. Die optional erhältliche isolierte SafeCell UV-Lampe dekontaminiert die zirkulierende Umluft und das Wasser in der Wasserwanne, ohne die Zellkulturen zu schädigen.

Kondensationsregulierung

Dank der einzigartigen antibakteriellen Beschichtung kondensiert der sogenannte „Dew Stick“ – gesteuert durch die Peltier-Technologie – Wasser auf der Oberfläche, das dann in die Wasserwanne tropft. Hierdurch wird unerwünschte Kondensation in der Kammer und eine mögliche Kontamination vermieden.



Die MCO-230AIC-Serie ist als Klasse IIa Medizinprodukt (93/42/EWG und 2007/47/EU) für medizinische Zwecke zur Kultivierung von Zellen, Gewebe, Organen und Embryonen zertifiziert.



PHC Europe B.V.
Nijverheidsweg 120 | 4879 AZ Etten-Leur | Netherlands
T: +31 (0) 76 543 3839 | F: +31 (0) 76 541 3732
www.phchd.com/eu/biomedical

Modellnummer		MCO-230AIC-PE	MCO-230AICUV-PE	MCO-230AICUVH-PE
Außenabmessungen (B x T x H) ¹⁾	mm	770 x 730 x 905		
Innenabmessungen (B x T x H)	mm	643 x 523 x 700		
Volumen	Liter	230		
Nettogewicht	kg	90		
Leistung				
Temperaturregelbereich und -schwankungen	°C	Umgebungstemp. +5 bis +50, ±0,1		
Temperaturkonstanz ²⁾	°C	±0,25		
CO ₂ -Regelbereich und -Schwankungen	%	0 bis 20, ±0,15		
Luftfeuchtigkeit und -schwankungen	% rel Luftfeuchtigkeit	95, ±5		
Sterilisationsmethode		H ₂ O ₂ -Dekontamination		
Steuerung				
Temperatursensor		Thermistor		
CO ₂ -Sensor		Dual-Infrarot		
Anzeige		LCD-Touchscreen		
Bauform				
Außenverkleidung		Lackierter Stahl (hintere Abdeckung nicht lackiert)		
Innenverkleidung		Mit Kupfer angereicherte Edelstahllegierung		
Isoliermaterial		Extrudiertes Polystyrol		
Heizverfahren		Direktbeheizungs- und Luftmantelsystem		
Außentür	Anz.	1		
Außentürverriegelung		Optional	Optional	Standard
Tür mit wechselbarem Anschluss		Inklusive		
Innentür	Anz.	1, gasdicht, aus Hartglas		
Einlegeböden	Anz.	4, mit Kupfer angereicherte Edelstahllegierung		
Abmessungen des Einlegebodens (B x T x H)	mm	620 x 450 x 12		
Max. Traglast pro Einlegeboden	kg	7		
Max. Aufnahmemenge pro Einlegeboden	Anz.	10		
Zugangsanschluss	Anz.	1		
Position des Zugangsanschlusses		Rückseite		
Durchmesser des Zugangsanschlusses	Ø mm	30		
Alarmer [R = Fernalarm, V = optischer Alarm, B = akustischer Alarm]				
Stromausfall		R		
Temperatureinstellung außerhalb des zulässigen Bereichs		V-B-R		
Temperatur zu hoch		V-B-R		
CO ₂ -Einstellung außerhalb des zulässigen Bereichs		V-B-R		
Tür offen		V-B		
Signalpegel und Lautstärke				
Netzteil	V	230		
Frequenz	Hz	50		
Lautstärke ³⁾	dB	25		
Optionen				
SafeCell UV®-System		MCO-170UVS-PE ⁴⁾	Standard	
H ₂ O ₂ -Dekontaminationsplatte		MCO-170HB-PE ⁴⁾	Standard	
Passwortgeschützte elektrische Türverriegelung		MCO-170EL-PW ⁴⁾	Standard	
H ₂ O ₂ -Dampfgenerator		MCO-HP-PW ⁴⁾		
H ₂ O ₂ -Reagenzflasche, 6er-Pack		MCO-H202-PE		
CO ₂ -Gasdruckregler		MCO-100L-PW		
Automatisches CO ₂ -Flaschen-Wechselsystem		MCO-21GC-PW		
Set für halbautomatische Einpunkt-Gaskalibrierung		MCO-SG-PW		
InCu-saFe®-Einlegeboden		MCO-230ST-PW		
InCu-saFe®-Halbträgersystem		MCO-35ST-PW		
2 Stück, stapelbar*		MCO-170PS-PW		
Stapelplatte*		MCO-230SB-PW		
Rolluntergestell		MCO-230RB-PW		
Optionale Kommunikationssysteme⁵⁾				
Ethernet-Schnittstelle (LAN)		MTR-L03-PW		
Digitale Schnittstelle (RS232C/RS485)		MTR-480-PW		
Analogschnittstelle (4-20 mA)		MCO-420MA-PW		

¹⁾ Nur Außenabmessungen des Hauptschranks ohne Griff und andere Überstände

²⁾ Umgebungstemperatur 23 °C, Einstellwert 37 °C, CO₂ 5 %, ohne Last

³⁾ Nennwert

⁴⁾ Die MCO-230AIC-Serie erfordert MCO-170HB-PE, MCO-170EL-PW, MCO-HP-PW und das optionale SafeCell UV-System zur H₂O₂-Dekontamination.

⁵⁾ Die MCO-230AIC-Serie kann nur mit einer Kommunikationsschnittstelle ausgestattet werden.

*Wenn zwei Inkubatoren übereinander gestapelt werden, achten Sie darauf, dass die dafür vorgesehenen Befestigungsteile und Distanzstücke verwendet werden.