

*Semi-Mikro Analysenwaage*

# GR

*Serie*

Hochleistung bis zu 0.01mg Semi-Mikro Auflösung  
Automatische Selbstkalibrierung und ergonomisches Design.

**GR-202**

210g x 0.1mg  
42g x 0.01mg

**GR-300**

310g x 0.1mg

**GR-200**

210g x 0.1mg

**GR-120**

120g x 0.1mg



**AND** ...Clearly a Better Value  
A&D Company, Limited  
<http://www.aandd.jp>

# Kompakte, neue Analysenwaagen

Schnell & einfach zu Bedienen zur Maximierung der Leistung

## Einzigartiges Türöffnungssystem

Das Türöffnungssystem ermöglicht dem Benutzer die linke oder rechte Seite der Wiegekammer von der Vorderseite der Waage zu öffnen. Dieses System erlaubt einen schnellen und effizienten Zugang zur Wiegekammer, auch mit nur einer freien Hand



Öffnet die linke oder rechte Seite von der Vorderseite aus.

## Tastendruck Kalibrierung

Einfache Kalibrierung auf Knopfdruck mit interner Kalibriermasse.

## Automatische Anpassung an Umgebungsbedingungen

Passt sich automatisch an die Umgebungsbedingungen an, um externe Störungen der Messung so weit wie möglich auszuschließen. "FAST", "MID" oder "SLOW" wird angezeigt.



## Automatische Selbstkalibrierung

Führt eine Selbstkalibrierung bei sich verändernden Umgebungsbedingungen durch.



## 13 Verschiedene Wiegeeinheiten

g, mg, pcs, %, oz, ozt, ct, mom, dwt, GN, tl, t (tola), m (messghal)

## Doppelwand Konstruktion

Langlebige Konstruktion zur Minimierung von Effekten durch Veränderung der Umgebungstemperatur.

## Spritzwassergeschützte Tastatur und Display

Geschützt gegen Staub und Flüssigkeiten.

## Großer Datenspeicher

Speichert bis zu 200 Wiegedaten. Daten können über Nummerncode ausgegeben werden.



## GLP/GMP Konform

Ermöglicht GLP oder LIMS Waagenverwaltung, bei Ausgabe der Waagen ID unter Nutzung der Kalibrierungsdaten. Die Daten können mit einem Drucker oder PC ausgegeben werden, zeigt Daten, Uhrzeit, Waagen ID und Kalibriergewicht.



# agen-Generation!

istungsfähigkeit.



Die GR Serie hat eine 30% kleinere Grundfläche, verglichen mit konventionellen Waagen.  
Die hohe Wiegekammer kann sehr große Gefäße aufnehmen.



## Unterflur Wiegefunktion

Aufhängung für hängende Anwendungen, ermöglicht die Messung von magnetischen Proben.

## Standard RS-232C

Ermöglicht bidirektionale Kommunikation mit PC, Drucker oder anderen Peripheriegeräten.

## Ausziehbare Kurzanleitung

Praktisch und sofort zur Hand, unter der Waage zum herausziehen angebracht.

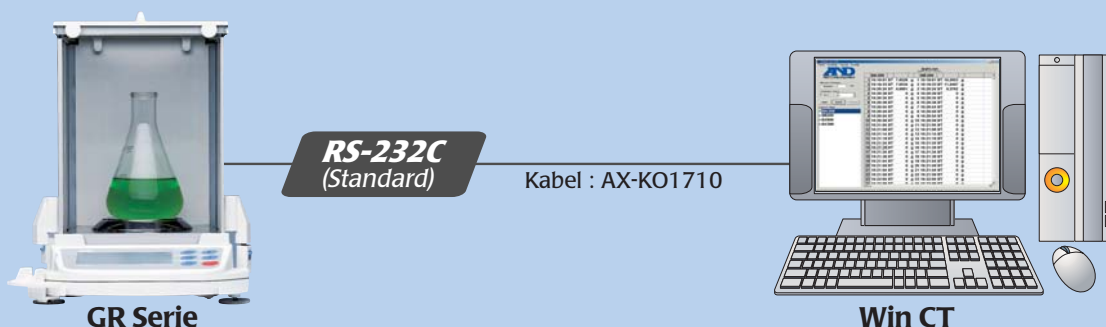


## WinCT – Window Communication Tools

WinCT ist eine Windows Kommunikationsoftware zur Übermittlung der Wiegedaten von A&D Waagen zu einem PC über eine RS-232C Schnittstelle. Daten können so analysiert, archiviert und dokumentiert werden

### WinCT besteht aus drei verschiedenen Anwendungen:

- RsKey** Ermöglicht Datenübertragung direkt in eine Windowsanwendung wie z.B. EXCEL oder WORD. Diese Anwendung kann nur Daten empfangen und keine Informationen an die Waage senden.
- RsCom** Ermöglicht Datenübertragung an einen PC und kann "Kommandos" zur Waagensteuerung senden. Folgende Kommandos stehen zur Verfügung: Kalibrieren, On/Off, Drucken, Abfrage der Gewichtsdaten, Re-zero, Range, Sample, Mode und Zero.
- RsWeight** Ermöglicht den Empfang von Messdaten auf einem PC. Messergebnisse können in Echtzeit graphisch dargestellt werden.. Maximum, Minimum, Durchschnitt, Standard Abweichung und Variationskoeffizient, verschiedenste Werte können kalkuliert und angezeigt werden.



RsCom, RsKey und RsWeight bieten dem Benutzer einstellbare Zeit, Datum, Sequenzielle #, Intervallmessung und GLP/GMP Daten. Readme Files enthalten alle Installations-, Bedienungs- & Fehlersuche Anleitungen.

\* Windows WORD und EXCEL sind registrierte Marken der Microsoft Corporation.

## Spezifikationen

		GR-202	GR-300	GR-200	GR-120
Gramm	(g)	210 x 0.0001 / 42 x 0.00001	310 x 0.0001	210 x 0.0001	120 x 0.0001
	(mg)	210000 x 0.1 / 42000 x 0.01	310000 x 0.1	210000 x 0.1	120000 x 0.1
Dezimal Unze (oz)		7.4 x 0.00001 / 1.4 x 0.000001	10 x 0.00001	7.4 x 0.00001	4.2 x 0.00001
Feinunze (ozt)		6.7 x 0.00001 / 1.3 x 0.000001	9.9 x 0.00001	6.7 x 0.00001	3.8 x 0.00001
Pennyweight (dwt)		135 x 0.0001 / 27 x 0.00001	199 x 0.0001	135 x 0.0001	77 x 0.0001
Karat (ct)		1050 x 0.001 / 210 x 0.0001	1550 x 0.001	1050 x 0.001	600 x 0.001
Momme (mom)		56 x 0.0001 / 11 x 0.00001	82 x 0.0001	56 x 0.0001	32 x 0.0001
Grain Unit (GN)		3240 x 0.002 / 648 x 0.0002	4784 x 0.002	3240 x 0.002	1851 x 0.002
Tola (t)		18 x 0.00001 / 3.6 x 0.000001	26 x 0.00001	18 x 0.00001	10 x 0.00001
Tael (TL)		5.5 x 0.00001 / 1.1 x 0.000001	8.2 x 0.00001	5.5 x 0.00001	3.1 x 0.00001
Prozentuale Minimalteilung		0.01%			
Zählbares Minimalgewicht		0.1mg			
Linearität		±0.0002 / ±0.00003g	±0.0003g	±0.0002g	
Reproduzierbarkeit		0.0001 / 0.00002g	0.0002g	0.0001g	
Stabilisierungszeit		3.5 / 8 Sekunden	3.5 Sekunden		
Sensitivitätsdrift		±2ppm / °C (10°C~30°C / 50°F~86°F)			
Anzeige Wiederholrate		5 mal pro Sekunde / 10 mal pro Sekunde			
Wiegeplatte		Ø85mm / 3.3inches			
Physikalische Abmessungen	mm	249 (B) x 330 (T) x 328 (H)			
	inches	9.8 (B) x 12.99 (T) x 12.91 (H)			
Windschutz Abmessungen	mm	178 (B) x 160 (T) x 233 (H)			
	inches	7.01 (B) x 6.5 (T) x 9.17 (H)			
Zulässige Umgebungsbedingungen		5°C~40°C / 41°F~104°F RH weniger als 85%			
Gewicht		6.0kg / 13.2lb			
Stromversorgung		ungefähr 11VA (abhängig vom AC Adapter)			
Standardzubehör		WinCT als CDROM, Manual, AD Adapter, Referenz Karte			

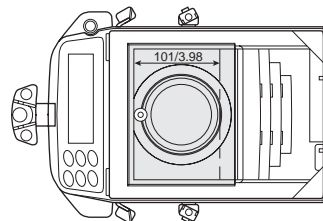
Änderungen im Sinne der technischen Verbesserungen bleiben vorbehalten

## Zubehör

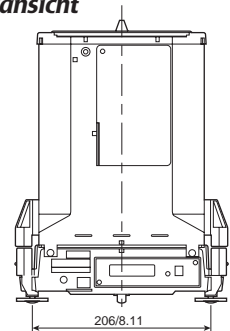
- AD-1653** Dichtebestimmungs-Kit
- AD-8121B** Statistik Drucker
- AD-1651** Vibrations-Löffel
- AD-1682** Wiederaufladbares Batteriepack
- AD-1683** Statik Eliminator
- AD-8920** Zweit-Anzeige
- AD-8922** Bedienkonsole
- AD-8526** RS232C/Ethernet Wandler mit WinCT-Plus
- AX-KO1710** RS-232C Kabel (25P-9P)

## GR Serie Abmessungen (mm / inches)

### Draufsicht



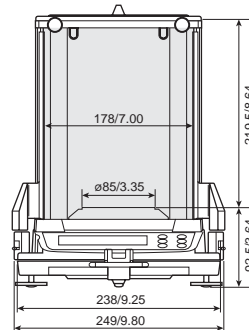
### Rückansicht



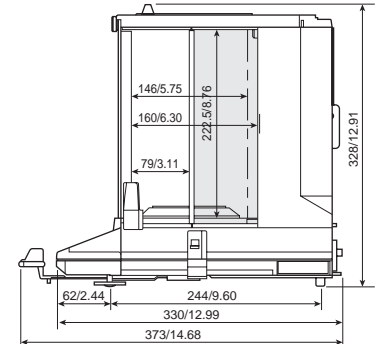
## AD-1653 / optionales Dichtebestimmungs-Kit



### Frontansicht



### Seitenansicht



**A&D** ...Clearly a Better Value

### A&D Company, Limited

3-23-14 Higashi-Ikebukuro, Toshima-ku, Tokyo 170-0013 JAPAN  
Telephone: [81](3) 5391-6132 Fax: [81](3) 5391-6148  
http://www.aandd.jp

### A&D ENGINEERING, INC.

1756 Automation Parkway, San Jose, CA 95131 U.S.A.  
Telephone: [1](408) 263-5333 Fax: [1](408) 263-0119

### A&D MERCURY PTY. LTD.

32 Dew Street, Thebarton, South Australia 5031 AUSTRALIA  
Telephone: [61](8) 8301-8100 Fax: [61](8) 8352-7409

### A&D INSTRUMENTS LTD.

Unit 24/26 Blacklands Way Abingdon Business Park,  
Abingdon, Oxon OX14 1DY UNITED KINGDOM  
Telephone: [44](1235) 550420 Fax: [44](1235) 550485

### <German Sales Office>

Große Straße 13 b 22926 Ahrensburg GERMANY  
Telephone: [49](0) 4102 459230 Fax: [49](0) 4102 459231

### A&D KOREA Limited

Manhattan Bldg. 8F, 36-2 Yoido-dong, Youngdeungpo-gu, Seoul, KOREA  
Telephone: [82](2) 780-4101 Fax: [82](2) 782-4280

### A&D RUS CO., LTD.

Korp.134A, D.29, UL. Vereiskaya, Moscow, 121357  
RUSSIAN FEDERATION  
Telephone: [7] (495) 221-5217 Fax: [7] (495) 983-3059